

Dual HF

DALI-2 APC - faux-plafonds
 EAN 4007841 079499
 Réf. 079499



Hochfrequenz
Sensor 360°



Max. 20 x 3 m



IP20



Ideal 2,5 - 3,5 m



Innen-
Bewegungsmelder



iQ-mode



Teach mode



Energie sparen



5 years
Herstellergarantie
steinel-
professional.de/
garantie



CE

Description du fonctionnement

Une vigilance de tous les instants ! Détecteur de couloir hyper fréquence pour l'intérieur Presence Control PRO Dual HF DALI-2 Application Controller, idéal pour les couloirs et les longs corridors, hauteur de montage jusqu'à 3,5 m, doté d'une interface DALI-2 Application Controller numérique pour régler deux canaux de lumière, technologie DUAL HF avec une directivité double pour une détection radiale jusqu'à 20 m, détection indépendante de la température, la technique de détection HF traverse également le verre, le bois et les cloisons légères, commutation particulièrement rapide de la lumière.

Caractéristiques techniques

Dimensions (L x l x H)	112 x 120 x 120 mm	Hauteur de montage optimale	2,8 m
Garantie du fabricant	5 ans	Technique HF	5,8 GHz
Réglages via	Télécommande, Interrupteur DIP, Potentiomètres, Smart Remote	Détails détection	le cas échéant à travers le verre, le bois et les cloisons fines
Avec télécommande	Non	Angle de détection	Couloir, 360 °
Variante	DALI-2 APC - faux-plafonds	Angle d'ouverture	140 °
UC1, Code EAN	4007841079499	Protection au ras du mur	Oui
Modèle	Détecteur de présence	Possibilité de neutraliser la détection par segments	Non
Emplacement	Intérieur	Cadrage électronique	Oui
Emplacement, pièce	couloir / allée, Intérieur	Cadrage mécanique	Non
Coloris	blanc	Portée radiale	20 x 3 m (60 m ²)
Couleur, RAL	9010	Portée tangentielle	20 x 3 m (60 m ²)
Support mural d'angle inclus	Non	Puissance d'émission	< 1 mW
Lieu d'installation	plafond	Fonctions	Mode normal / mode test, Semi-automatique / Automatique, Mode bouton-poussoir / interrupteur,
Montage	Faux-plafonds, Plafond		
Indice de protection	IP20		

Dual HF

DALI-2 APC - faux-plafonds
 EAN 4007841 079499
 Réf. 079499



Caractéristiques techniques

Température ambiante	-25 – 55 °C
Matériau	Matière plastique
Alimentation électrique	230 V / 50 – 60 Hz
Steuerausgang, Dali	Broadcast 2x12 ballasts électroniques
Avec couplage au bus	Oui
Technologie, détecteurs	Hyper fréquence, Détecteur de lumière
Hauteur de montage	2,50 – 3,50 m
Hauteur de montage max.	3,50 m

Manuel ON / ON-OFF, Maintien d'un éclairage constant ON-OFF

Réglage crépusculaire	10 – 1000 lx
Temporisation	30 s – 30 Min.
Fonction balisage	Oui
Fonction balisage temps	1-60 min, toute la nuit
Éclairage principal réglable	50 - 100 %
Réglage du seuil de déclenchement Teach (apprentissage)	Oui
Réglage de l'éclairage permanent	Oui
Mise en réseau possible	Oui
Type de la mise en réseau	Maître/esclave
Mise en réseau via	Câble

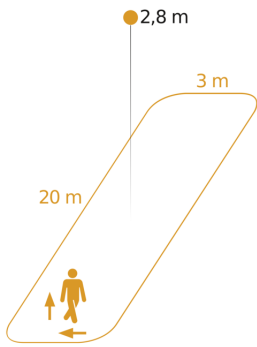
Accessoires

EAN 4007841 592806	Télécommande utilisateur RC5
EAN 4007841 003036	Corbeille de protection Control PRO
EAN 4007841 009151	Télécommande Smart Remote
EAN 4007841 559410	Télécommande service RC8

Dual HF

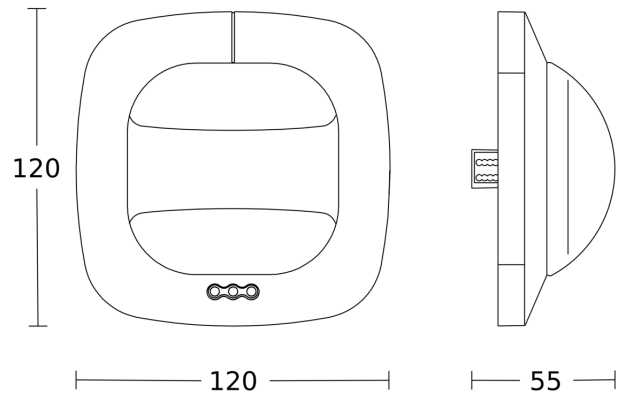
DALI-2 APC - faux-plafonds
EAN 4007841 079499
Réf. 079499

Zone de détection



Hauteur d'installation: 2,50 m - 3,50 m
Orange: sens de passage radial et tangentiel

Dessin dimensionnel 1



Dessin dimensionnel 2

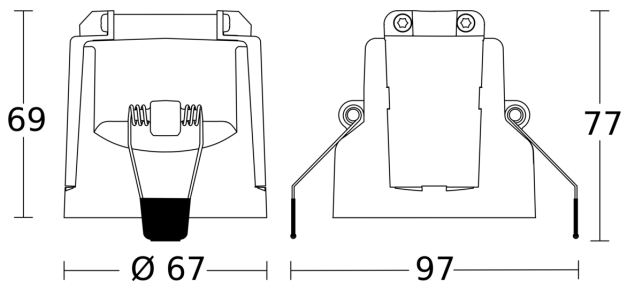
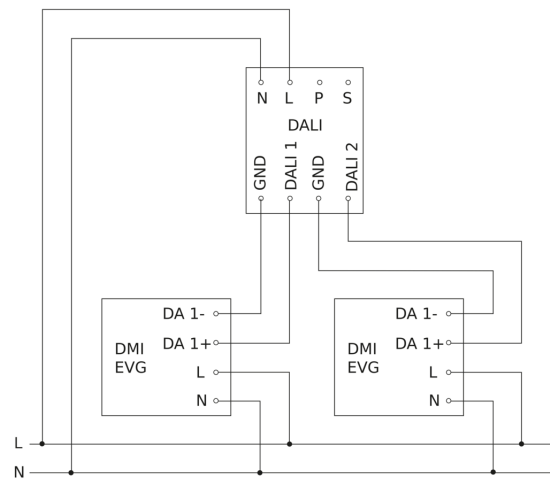


Schéma du circuit principal



Dual HF

DALI-2 APC - faux-plafonds
EAN 4007841 079499
Réf. 079499



Schéma du circuit d'interconnexion maître/esclave

